

5M HD Analog IR Bullet

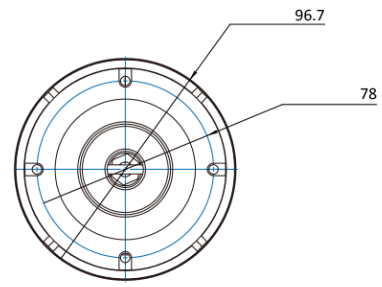
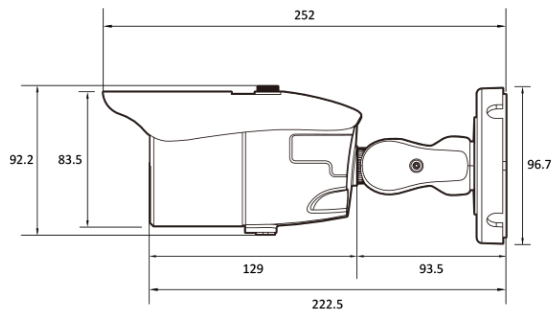
CBT3-25-R

Features

- Analog High Definition Universal over Coax Technology
- Analog High Definition Universal over UTP Technology
- Sens-up Super Low Light Technology
- 1/2.8" CMOS Sensor
- Max 1944P Resolution at 12.5/20fps
- Wide Dynamic Range (WDR)
- Varifocal P-Iris Lens from 6~50mm
- Smart IR™ with Intelligent Camera Sync. 150ft Range
- Smart DNR™ 3D Digital Noise Reduction
- Highlight Masking Exposure (HME)
- True Day/Night Mechanical IR Cut Filter
- Test Video-BNC Output
- Easy Icon Driven OSD Menu with Built-in Joystick
- Programmable Privacy Zones
- Auto Gain Control (AGC)
- Back Light Compensation (BLC)
- Dynamic Range Compressor (DRC) Reveals Low Light Detail
- Auto White Balance (AWB)
- IP66 Certified (Weather Resistant)
- OSD Control via Coax Cable using UTC
- RS485



Dimension (mm)



Specification

비디오

이미지 센서	1/2.8" 5M CMOS
채널 수	1
총 화소	2704(H) x 2104(V)
화소	2608(H) x 1960(V)
최대 해상도	2592 x 1944
최저저도	Color(at Day) : 0.1Lux (F1.6, 30IRE) B/W(at Night) : 0 lux(With IR)
영상 출력	HD-A HD-TVI HD-CVI CVBS
설치자용 비디오 출력 (2nd Video Out)	CVBS
신호 기술	Max 5M Megapixel Universal
동기화	Internal
주사 방식	Progressive Scan

렌즈

초점 거리	6~50mm
조리개	F1.6
렌즈 타입	Vari-Focal
IRIS 제어	P-IRIS
화각	D:59.4 , H:50.6 , V:27.4 (Wide) D:7.1 , H:6.2 , V:3.5 (Tele)

카메라 기능

전자식 셔터 속도	1/30(25) - 1/30,000 Slow Shutter (OFF-x32)
자동 이득 조절	Yes
주간 야간 모드	TDN (True Day & Night)
노이즈 제거	2D/3D DNR
와이드 다이내믹 레인지	Double Scan WDR
다이내믹 레인지	120dB or above
LED 수량	35IR
LED 도달거리	150ft
감마	0.45
기타 기능	Motion Detection Privacy Zone White Balance Backlight Mirror & Flip

입출력 & 이벤트

오디오 입출력	1[1.0Vms, 3K ohm]/1
알람 입출력	1/1

전원

전원	DC12V / AC24V Dual Voltage DC12V AC24V
소비 전력	DC(LED OFF) :3.3W (275mA) DC(LED ON) : 6.2W (531mA) AC(LED OFF) :2.86W (220mA) AC(LED ON) :5.6W (390mA)

동작 환경

동작 온도	-20°C ~ 50°C
콜드 스타트	No
동작 습도	Less than 90%(Non-Condensing)
충격 대응	No
방진 방수 대응	IP66
인증	FCC CE ROHS

외관

하우징 모델명	BT3
케이스 타입	Outdoor Bullet
재질	Aluminum-Die Casting
색상	Dark Gray
크기 (W X D X H)	252mm 96.7mm 96.7mm
무게	0.75kg

Compatible Accessories



BJC07

Junction Bracket



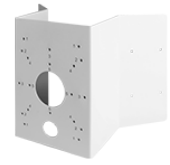
BJC01

Junction Bracket



BP01

Pole Mount Bracket



BCO01

Corner Mount Bracket