

2M HD Analog IR Mini Bullet

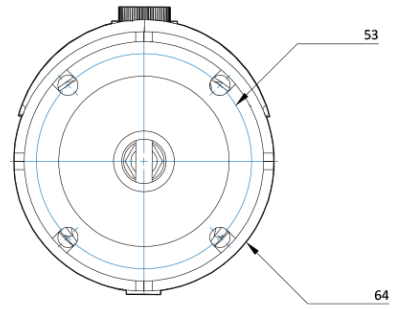
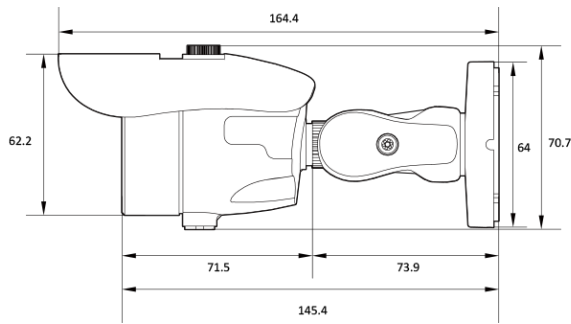
CBI3-12-R

Features

- Analog High Definition Universal over Coax Technology
- Analog High Definition Universal over UTP Technology
- Sens-up Super Low Light Technology
- 1/3" CMOS Sensor
- 1080P Resolution at 30fps
- Wide Dynamic Range (WDR)
- Varifocal P-Iris Lens from 2.8~12mm
- Smart IR™ with Intelligent Camera Sync. 50ft Range
- Smart DNR™ 3D Digital Noise Reduction
- Highlight Masking Exposure (HME)
- True Day/Night Mechanical IR Cut Filter
- Programmable Privacy Zones
- Auto Gain Control (AGC)
- Back Light Compensation (BLC)
- Dynamic Range Compressor (DRC) Reveals Low Light Detail
- Auto White Balance (AWB)
- IP66 Certified (Weather Resistant)
- OSD Control via Coax Cable using UTC



Dimension (mm)



Specification

비디오

이미지 센서	1/3" 2M CMOS
채널 수	1
총 화소	1956(H) x 1266(V)
화소	1944(H) x 1092(V)
최대 해상도	1920 X 1080
최저저도	Color(at Day) : 0.06Lux (F2.0, 30IRE) B/W(at Night) : 0 lux(With IR)
영상 출력	AHD or TVI or CVI or CVBS
설치자용 비디오 출력 (2nd Video Out)	No
신호 기술	Max 2M Megapixel Universal
동기화	Internal
주사 방식	Progressive Scan

렌즈

초점 거리	3.6mm
조리개	F2.0
렌즈 타입	Fixed
IRIS 제어	Auto Exposure
화각	78

카메라 기능

전자식 셔터 속도	1/30(25) - 1/30,000 Slow Shutter (OFF-x32)
자동 이득 조절	Yes
주간 야간 모드	TDN (True Day & Night)
노이즈 제거	2D/3D DNR
와이드 다이내믹 레인지	Double Scan WDR
다이내믹 레인지	120dB or above
LED 수량	12IR
LED 도달거리	50ft
감마	0.5
기타 기능	Motion Detection Privacy Zone White Balance Backlight Mirror & Flip

입출력 & 이벤트

오디오 입출력	No
알람 입출력	No
UTC 내장	UTC

입출력 & 이벤트

UTP 내장	No
--------	----

전원

전원	DC12V Voltage DC12V
소비 전력	DC(LED OFF) :1.86W DC(LED ON) : 3.0W

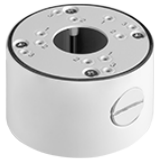
동작 환경

동작 온도	-20°C ~ 50°C
동작 습도	Less than 90%(Non-Condensing)
충격 대응	No
방진 방수 대응	IP66
인증	FCC CE ROHS

외관

하우징 모델명	B13
케이스 타입	Outdoor Bullet
재질	Aluminum-Die Casting
색상	Dark Gray
크기 (W X D X H)	164.4mm 64mm 64mm
무게	0.3

Compatible Accessories



BJC07

Junction Bracket