

2M IP MFZ IR Bullet

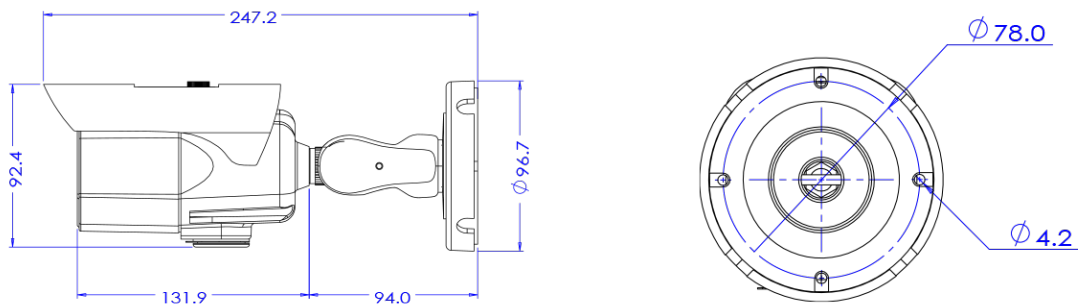
NBT5-22-R

Features

- 2MP 카메라
- 최대 해상도 1920(수평)X1080(수직)/30fps
- 수평 화각 96도(광각)~35도(줌)/광학 4.2배
- Day & Night(ICR)/IR 도달 거리 31미터
- 역광보정(WDR)
- SD/SDHC/SDXC 메모리 슬롯
- PoE IEEE 802.3af/Class3
- IP67/IK09



Dimension (mm)



Specification

비디오

| | |
|-----------------------------|--------------------------------|
| 이미지 센서 | 1/2.8" 2.1M CMOS |
| 채널 수 | 1 |
| 총 화소 | 1945(H) X 1109(V) |
| 최대 해상도 | 1920(H) X 1080(V) |
| 최저저도 | 0.02Lux 0Lux with IR (F1.4) |
| 설치자용 비디오 출력 (2nd Video Out) | 1 [CVBS 1.0V p-p (75Ω)] |
| 신호 대 잡음비 | 50dB |
| 주사 방식 | Progressive Scan |

렌즈

| | |
|------------|---------------------------------|
| 초점 거리 | 2.8~12mm |
| 조리개 | F1.4 |
| 렌즈 타입 | Motorized_Varifocal |
| IRIS 제어 | P-IRIS |
| 화각 | D:41 ~113 , H:35 ~96 , V:20 ~51 |
| 팬 / 틸트 / 줌 | Zoom :X4.2 Optical |

카메라 기능

| | |
|--------------|---|
| 전자식 셔터 속도 | Auto / Manual (1/15 ~ 1/32000) Anti-Flicker Slow Shutter(1/2,1/3,1/5,1/6,1/7.5, 1/10) |
| 자동 이득 조절 | Auto |
| 주간 야간 모드 | TDN (True Day & Night) |
| 노이즈 제거 | 3D DNR |
| 와이드 다이내믹 레인지 | WDR(2x) |
| 다이내믹 레인지 | 120dB or above |
| LED 수량 | H6IR |
| LED 도달거리 | 100ft(31m) |
| 프라이버시 기능 | Yes |
| 기타 기능 | Motion-Detection Mirror&Flip |

지능형

| | |
|--------|----|
| AI 지능형 | No |
|--------|----|

인코더

| | |
|-----------|-------------------|
| 비디오 압축 방식 | H.264 H.265 MJPEG |
|-----------|-------------------|

인코더

| | |
|--------------|--|
| 지원 해상도 | H.265 : 1920x1080/1280x720/704x576/704x480/640x480/352x288/352x240 H.264 : 1920x1080/1280x720/704x576/704x480/640x480/352x288/352x240 MJPEG : 1920x1080/1280x720/800x600/768x432/704x576/704x480/640x480/640x360/352x288/352x240 |
| 지능형 코덱 | Yes |
| 멀티 스트리밍 | Triple Streaming(3rd Only MJPEG) |
| 비디오 비트레이트 | 100Kbps~10Mbps |
| 비트레이트 제어 | Multi Streaming CBR/VBR at H.264,H.265 (Controllable frame rate and Bandwidth) |
| 비디오 비트레이트 추가 | Multi-rate for Preview and Recording |
| 오디오 압축 방식 | G.711 ulaw |
| 기타 기능 | Dynamic ROI(Region of Interest) |

입출력 & 이벤트

| | |
|---------|---|
| 오디오 입출력 | 1 Line Input[1.0Vrms, 3K ohm]/1 Line Output |
| 알람 입출력 | 1 Line/1 Line |
| 마이크 | No |
| 이벤트 동작 | Motion Alarm Network Disconnection Temperature Critical Illegal Login Schedule Sensor Detection |
| 알림 | FTP E-Mail Alarm Out SD Card |

네트워크

| | |
|-------------------|---|
| 이더넷 | RJ45 (10/100Base-T) |
| 프로토콜 | TCP/IP UDP AutoIP RTP(UDP/TCP) RTSP NTP HTTP HTTPS SSL DNS DDNS DHCP FTP SMTP ICMP SNMPv1/v2/v3(MIB-2) ONVIF |
| 보안 | HTTPS(SSL) IP filtering 802.1x Digest Authentication |
| 응용 인터페이스 | CGI API |
| 웹뷰어 | MS Edge® Google Chrome® |
| 영상 관리 소프트웨어 (VMS) | DW Spectrum® IPVMS |
| 지원 언어 | English Korean Japanese |
| 메모리 | Micro SD Micro SDHC Micro SDXC |
| SD 카드 소켓 | 1 |

전원

| | |
|-------|---|
| 전원 | Adaptor is not included DC12V PoE IEEE 802.3af Class3 |
| 소비 전력 | DC Max: 8.9W(12VDC 0.74A) PoE Max: 10.3W(48VDC 0.22A) |

동작 환경

| | |
|--------|---------------------------|
| 동작 온도 | -20°C ~ 50°C |
| 콜드 스타트 | -40°C |
| 동작 습도 | 10-90% RH(Non-Condensing) |
| 충격 대응 | IK09 |

동작 환경

| | |
|----------|----------------|
| 방진 방수 대응 | IP67 |
| 인증 | FCC CE ROHS KC |

외관

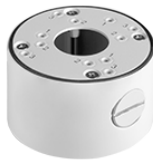
| | |
|----------------|----------------------|
| 하우징 모델명 | BT5 |
| 케이스 타입 | Outdoor Bullet |
| 재질 | Aluminum-Die Casting |
| 색상 | Dark Gray |
| 크기 (W X D X H) | 247.2mm 96.7mm |
| 무게 | 0.9kg |

Compatible Accessories



BJC11

JUNCTION BRACKET



BJC07

Junction Bracket



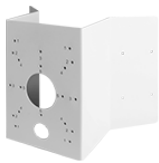
BJC01

Junction Bracket



BP01

Pole Mount Bracket



BCO01

Corner Mount Bracket