

# 4K IP MFZ IR Bullet

NBT7-58-RS

## Features

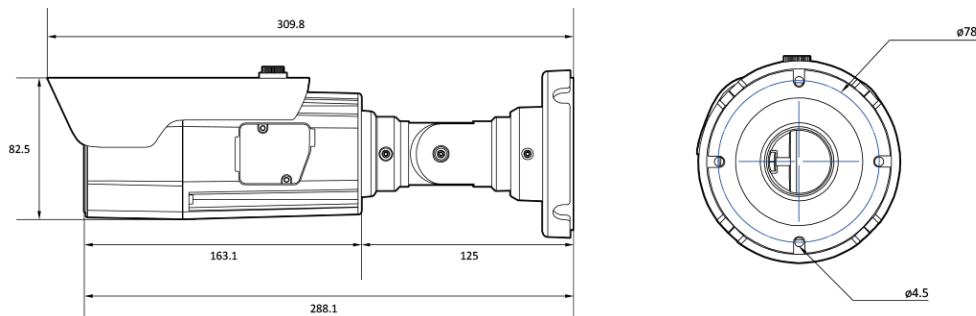
---

- 4K 카메라
- 1/1.8" 고감도 센서
- 최대 해상도 3840(수평)X2160(수직)/30fps
- 수평 화각 98도(광각)~46도(줌)/광학 2.7배
- Day & Night(ICR)/IR 도달 거리 50미터
- 역광보정(WDR)
- SD/SDHC/SDXC 메모리 슬롯
- PoE IEEE 802.3at/Class4
- IP67/IK10



## Dimension (mm)

---



## Specification

### 비디오

|                             |                                    |
|-----------------------------|------------------------------------|
| 이미지 센서                      | 1/1.8" 8.6M CMOS                   |
| 채널 수                        | 1                                  |
| 총 화소                        | 3952(H) X 2320(V)                  |
| 최대 해상도                      | 3840(H) X 2160(V)                  |
| 최저저도                        | COLOR: 0.09Lux<br>BW: 0Lux with IR |
| 설치자용 비디오 출력 (2nd Video Out) | 1 [CVBS 1.0V p-p (75Ω)]            |
| 신호 대 잡음비                    | 50dB                               |
| 주사 방식                       | Progressive Scan                   |

### 렌즈

|            |   |
|------------|---|
| 초점 거리      | 3.6-10mm                                    |
| 조리개        | F1.5  |
| 렌즈 타입      | Motorized_Varifocal                         |
| IRIS 제어    | P-IRIS                                      |
| 화각         | D:52.3 ~112.9 , H:45.7 ~98.4 , V:25.9 ~54.6 |
| 팬 / 틸트 / 줌 | Zoom :X2.7 Optical                          |

### 카메라 기능

|              |   |
|--------------|---|
| 전자식 셔터 속도    | Auto / Manual (1/15 ~ 1/32000) Anti-Flicker Slow Shutter(1/2,1/3,1/5,1/6,1/7.5, 1/10) |
| 자동 이득 조절     | Auto  |
| 주간 야간 모드     | TDN (True Day & Night)  |
| 노이즈 제거       | 3D DNR  |
| 와이드 다이내믹 레인지 | WDR(2x)   |
| 다이내믹 레인지     | 120dB or above  |
| LED 수량       | H6IR  |
| LED 도달거리     | 164ft(50m)  |
| 프라이버시 기능     | Yes   |
| 기타 기능        | Motion-Detection Mirror&Flip Auto White Balance                                       |

### 지능형

|        |    |
|--------|----|
| AI 지능형 | No |
|--------|----|

### 인코더

|           |                   |
|-----------|-------------------|
| 비디오 압축 방식 | H.264 H.265 MJPEG |
|-----------|-------------------|

인코더

|              |  |
|--------------|--|
| 지원 해상도       | H.265 : 3840x2160/2560x1440/1920x1080/1280x720/640x480/640x360/352x288/352x240<br>H.264 : 3840x2160/2560x1440/1920x1080/1280x720/640x480/640x360/352x288/352x240<br>MJPEG :<br>1080p/720p/800x600/VGA/768x432/D1/CIF1920x1080/1280x720/800x600/768x432/704x576/704x480/640x480/640x360/352x288/352x240 |
| 지능형 코덱       | Yes  |
| 멀티 스트리밍      | Triple Streaming(3rd Only MJPEG)   |
| 비디오 비트레이트    | 100Kbps~25Mbps   |
| 비트레이트 제어     | Multi Streaming CBR/VBR at H.264,H.265 (Controllable frame rate and Bandwidth)   |
| 비디오 비트레이트 추가 | Multi-rate for Preview and Recording   |
| 오디오 압축 방식    | G.711 ulaw   |
| 기타 기능        | Dynamic ROI(Region of Interest)  |

입출력 & 이벤트

|         |   |
|---------|---|
| 오디오 입출력 | 1 Line Input[1.0Vrms, 3K ohm]/1 Line Output                           |
| 알람 입출력  | 1 Line/1 Line   |
| 마이크     | No  |
| 이벤트 동작  | Motion Alarm Network Disconnection Temperature Critical Illegal Login |
| 알림      | FTP E-Mail Alarm Out SD Card  |

네트워크

|                   |   |
|-------------------|---|
| 이더넷               | RJ45(1000Base-T(1Gbps))   |
| 프로토콜              | TCP/IP UDP AutoIP RTP(UDP/TCP) RTSP NTP HTTP HTTPS SSL<br>DNS DDNS DHCP FTP SMTP ICMP SNMPv1/v2/v3(MIB-2) ONVIF |
| 보안                | HTTPS(SSL) IP filtering 802.1x Digest Authentication  |
| 응용 인터페이스          | CGI API ONVIF   |
| 웹뷰어               | MS Edge® Google Chrome®   |
| 영상 관리 소프트웨어 (VMS) | DW Spectrum® IPVMS  |
| 지원 언어             | English Korean Japanese   |
| 메모리               | Micro SD Micro SDHC Micro SDXC  |
| SD 카드 소켓          | 1   |

전원

|       |   |
|-------|---|
| 전원    | Adaptor is not included DC12V PoE IEEE 802.3at Class4 |
| 소비 전력 | DC Max: 13.2W(12VDC 1.1A) PoE Max: 16.4W(48VDC 0.34A) |

동작 환경

|        |                           |
|--------|---------------------------|
| 동작 온도  | -20°C ~ 60°C              |
| 콜드 스타트 | -40°C                     |
| 동작 습도  | 10-90% RH(Non-Condensing) |
| 충격 대응  | IK10                      |

동작 환경

|          |             |
|----------|-------------|
| 방진 방수 대응 | IP67        |
| 인증       | FCC CE ROHS |

외관

|                |                      |
|----------------|----------------------|
| 하우징 모델명        | BT7                  |
| 케이스 타입         | Outdoor Bullet       |
| 재질             | Aluminum-Die Casting |
| 색상             | White                |
| 크기 (W X D X H) | 310mm<br>97mm        |
| 무게             | 1.2kg                |

Compatible Accessories



**BJC11**  
JUNCTION BRACKET



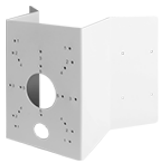
**BJC07**  
Junction Bracket



**BJC01**  
Junction Bracket



**BP01**  
Pole Mount Bracket



**BCO01**  
Corner Mount Bracket