

# AI 5M IP MFZ IR Bullet

NBT7-75-RZ(650)

## Features

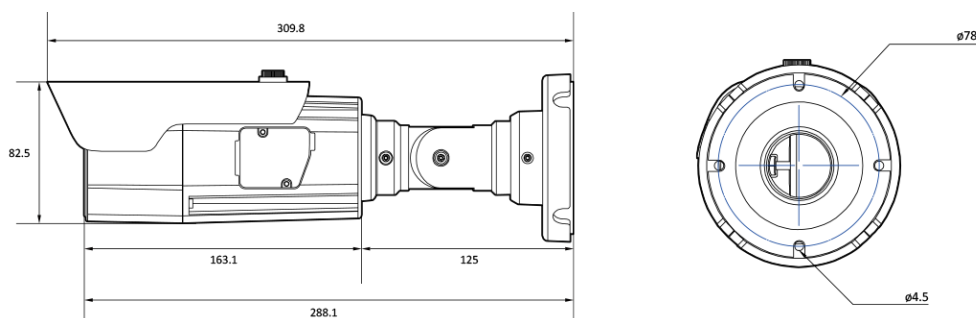
---

- 5MP AI 카메라
- 지능형 영상 분석 이벤트 지원(라인/침입/대기열..)
- 최대 해상도 2592(수평)X1944(수직)/30fps
- 수평 화각 41도(광각)~7도(줌)/광학 8배
- Day & Night(ICR)/IR 가시 거리 50미터
- 역광 보정(WDR)
- SD/SDHC/SDXC 메모리 슬롯
- PoE IEEE 802.3at/Class4
- IP67/IK10
- 국내 제조 및 연구 개발
- 히터 내장



## Dimension (mm)

---



## Specification

### 비디오

|                             |                                   |
|-----------------------------|-----------------------------------|
| 이미지 센서                      | 1/2.8" 5.69M CMOS                 |
| 채널 수                        | 1                                 |
| 총 화소                        | 2704(H) X 2104(V)                 |
| 최대 해상도                      | 2592(H) X 1944(V)                 |
| 최저저도                        | COLOR: 0.1Lux<br>BW: 0Lux with IR |
| 설치자용 비디오 출력 (2nd Video Out) | 1 [CVBS 1.0V p-p (75Ω)]           |
| 신호 대 잡음비                    | 50dB                              |
| 주사 방식                       | Progressive Scan                  |

### 렌즈

|            |                                       |
|------------|---------------------------------------|
| 초점 거리      | 6~50mm                                |
| 조리개        | F1.6                                  |
| 렌즈 타입      | Motorized_Varifocal                   |
| IRIS 제어    | P-IRIS                                |
| 화각         | D:8.6 ~52 , H:6.9 ~40.8 , V:5.2 ~30.2 |
| 팬 / 틸트 / 줌 | Zoom :X8 Optical                      |

### 카메라 기능

|              |   |
|--------------|---|
| 전자식 셔터 속도    | Auto / Manual (1/15 ~ 1/32000) Anti-Flicker Slow Shutter(1/2,1/3,1/5,1/6,1/7.5, 1/10) |
| 자동 이득 조절     | Auto  |
| 주간 야간 모드     | TDN (True Day & Night)  |
| 노이즈 제거       | 3D DNR  |
| 와이드 다이내믹 레인지 | WDR(2x)   |
| 다이내믹 레인지     | 120dB or above  |
| LED 수량       | H6IR  |
| LED 도달거리     | 164ft(50m)  |
| 프라이버시 기능     | Yes   |
| 기타 기능        | Motion-Detection Mirror&Flip Auto White Balance                                       |

### 지능형

|            |   |
|------------|---|
| AI 지능형     | Yes   |
| VCA Pro AI | Intrusion Detection Zones&lines Tamper Detection Appear Filter Disappear Filter Dwell Filter Enter Filter Exit Filter Stopped Filter Counting Counting Lines Object Color Direction Filter Logical Rules Tailgating Filter DL People Tracker DL Object Tracker Metadata |

인코더

|              |  |
|--------------|--|
| 비디오 압축 방식    | H.264 H.265 MJPEG  |
| 지원 해상도       | H.265 :<br>2592x1944/2560x1440/1920x1080/1280x720/800x600/704x576/704x480/640x480/640x360/352x288/352x240<br>H.264 :<br>2592x1944/2560x1440/1920x1080/1280x720/800x600/704x576/704x480/640x480/640x360/352x288/352x240<br>MJPEG : 1920x1080/1280x720/800x600/768x432/704x576/704x480/640x480/640x360/352x288/352x240 |
| 지능형 코덱       | Yes  |
| 멀티 스트리밍      | Triple Streaming(3rd Only MJPEG)   |
| 비디오 비트레이트    | 100Kbps~25Mbps   |
| 비트레이트 제어     | Multi Streaming CBR/VBR at H.264,H.265 (Controllable frame rate and Bandwidth)   |
| 비디오 비트레이트 추가 | Multi-rate for Preview and Recording   |
| 오디오 압축 방식    | G.711 ulaw   |
| 기타 기능        | Dynamic ROI(Region of Interest)  |

입출력 & 이벤트

|         |   |
|---------|---|
| 오디오 입출력 | 1 Line Input[1.0Vrms, 3K ohm]/1 Line Output   |
| 알람 입출력  | 1 Line/1 Line   |
| 마이크     | No  |
| 이벤트 동작  | Motion Alarm Network Disconnection Temperature Critical Illegal Login Schedule Sensor Detection |
| 알림      | FTP E-Mail Alarm Out SD Card  |

네트워크

|                   |  |
|-------------------|--|
| 이더넷               | RJ45 (10/100Base-T)  |
| 프로토콜              | TCP/IP UDP AutoIP RTP(UDP/TCP) RTSP NTP HTTP HTTPS SSL DNS DDNS DHCP FTP SMTP ICMP SNMPv1/v2/v3(MIB-2) ONVIF |
| 보안                | HTTPS(SSL) IP filtering 802.1x Digest Authentication   |
| 응용 인터페이스          | CGI API ONVIF  |
| 웹뷰어               | MS Edge® Google Chrome®  |
| 영상 관리 소프트웨어 (VMS) | DW Spectrum® IPVMS   |
| 지원 언어             | English Korean Japanese  |
| 메모리               | Micro SD Micro SDHC Micro SDXC   |
| SD 카드 소켓          | 1  |

전원

|       |   |
|-------|---|
| 전원    | Adaptor is not included DC12V PoE IEEE 802.3at Class4 |
| 소비 전력 | DC Max: 13.2W(12VDC 1.1A) PoE Max: 14.4W(48VDC 0.3A)  |

동작 환경

|       |              |
|-------|--------------|
| 동작 온도 | -20°C ~ 60°C |
|-------|--------------|

동작 환경

|          |                           |
|----------|---------------------------|
| 콜드 스타트   | -40°C                     |
| 동작 습도    | 10-90% RH(Non-Condensing) |
| 충격 대응    | IK10                      |
| 방진 방수 대응 | IP67                      |
| 인증       | FCC CE ROHS UL            |

외관

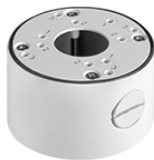
|                |                      |
|----------------|----------------------|
| 하우징 모델명        | BT7                  |
| 케이스 타입         | Outdoor Bullet       |
| 재질             | Aluminum-Die Casting |
| 색상             | White                |
| 크기 (W X D X H) | 310mm<br>97mm        |
| 무게             | 1.2kg                |

Compatible Accessories



**BJC11**

JUNCTION BRACKET



**BJC07**

Junction Bracket



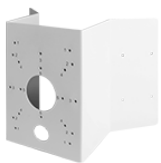
**BJC01**

Junction Bracket



**BP01**

Pole Mount Bracket



**BCO01**

Corner Mount Bracket