

# 8M HD Analog IR Indoor Dome

CVP2-28-RS\_Fixed

## Features

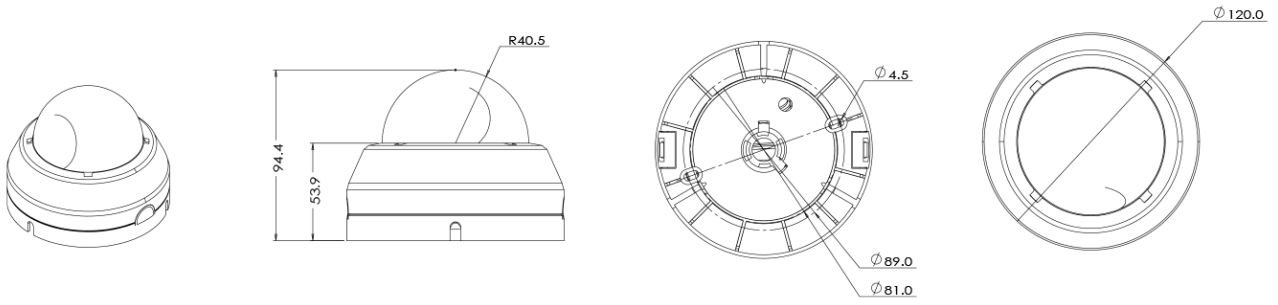
---

- Analog High Definition Universal over Coax Technology
- Starlight Super Low Light Technology
- 1/1.8" CMOS Sensor
- Max 2160P Resolution at 15/12.5fps
- Wide Dynamic Range (WDR)
- Smart IR™ with Intelligent Camera Sync. 100ft Range
- Smart DNR™ 3D Digital Noise Reduction
- Highlight Masking Exposure (HME)
- True Day/Night Mechanical IR Cut Filter
- Programmable Privacy Zones
- Auto Gain Control (AGC)
- Back Light Compensation (BLC)
- Dynamic Range Compressor (DRC) Reveals Low Light Detail
- Auto White Balance (AWB)
- OSD Control via Coax Cable using UTC



## Dimension (mm)

---



## Specification

### 비디오

이미지 센서	1/1.8" 8M CMOS
채널 수	1
총 화소	3952(H) x 2320(V)
화소	3864(H) x 2176(V)
최대 해상도	3840(H) x 2160(V)
최저저도	Color(at Day) : 0.1Lux (F1.6, 30IRE) B/W(at Night) : 0 lux(With IR)
영상 출력	AHD or TVI or CVI or CVBS
설치자용 비디오 출력 (2nd Video Out)	CVBS
신호 기술	Max 8.0 Megapixel Universal
동기화	Internal
주사 방식	Progressive Scan

### 렌즈

초점 거리	2.8mm 4.0mm 6.0mm
조리개	F1.6
렌즈 타입	Fixed
IRIS 제어	Auto Exposure
화각	2.8mm D:120.5 , H:106.5 , V:59.1   4.0mm D:98.8 , H:85.7 , V:47.5   6.0mm D:63.5 , H:54.6 , V:30.1

### 카메라 기능

전자식 셔터 속도	1/30(25) - 1/30,000 Slow Shutter (OFF-x32)
자동 이득 조절	Yes
주간 야간 모드	TDN (True Day & Night)
노이즈 제거	2D/3D DNR
와이드 다이내믹 레인지	LINE WDR
다이내믹 레인지	120dB or above
LED 수량	24IR
LED 도달거리	100ft
감마	0.5
기타 기능	Motion Detection Privacy Zone White Balance Backlight Mirror & Flip

### 입출력 & 이벤트

오디오 입출력	No
알람 입출력	No

입출력 & 이벤트

UTC 내장	UTC
UTP 내장	No

전원

전원	DC12V Voltage DC12V
소비 전력	DC(LED OFF) :3W (250mA) DC(LED ON) : 4.04W (337mA)

동작 환경

동작 온도	-20°C ~ 50°C
콜드 스타트	No
동작 습도	Less than 90%(Non-Condensing)
충격 대응	No
방진 방수 대응	No
인증	FCC CE ROHS

외관

하우징 모델명	VP2
케이스 타입	Indoor Dome
재질	Plastic
색상	White
크기 (W X D X H)	120mm 89.4mm
무게	0.23

Compatible Accessories



**GP02**  
Gang Bracket