

5M HD Analog IR Mini Outdoor Dome

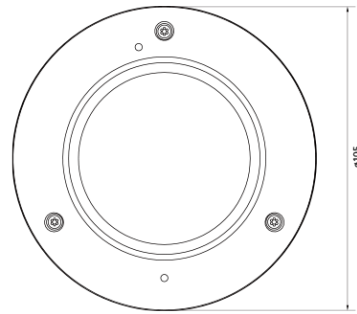
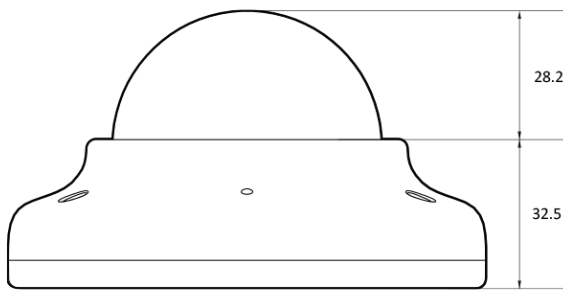
CVD7-25-R

Features

- Analog High Definition Universal over Coax Technology
- Sens-up Super Low Light Technology
- 1/2.8" CMOS Sensor
- Max 1944P Resolution at 12.5/20fps
- Wide Dynamic Range (WDR)
- Board Fixed type Lens
- Smart IR™ with Intelligent Camera Sync. 50ft Range
- Smart DNR™ 3D Digital Noise Reduction
- Highlight Masking Exposure (HME)
- True Day/Night Mechanical IR Cut Filter
- Programmable Privacy Zones
- Auto Gain Control (AGC)
- Back Light Compensation (BLC)
- Dynamic Range Compressor (DRC) Reveals Low Light Detail
- Auto White Balance (AWB)
- IP66 Certified (Weather Resistant)
- OSD Control via Coax Cable using UTC



Dimension (mm)



Specification

비디오

이미지 센서	1/2.8" 5M CMOS
채널 수	1
총 화소	2704(H) x 2104(V)
화소	2608(H) x 1960(V)
최대 해상도	2592 x 1944
최저저도	Color(at Day) : 0.16Lux (F2.0, 30IRE) B/W(at Night) : 0 lux(With IR)
영상 출력	AHD or TVI or CVI or CVBS
설치자용 비디오 출력 (2nd Video Out)	CVBS
신호 기술	Max 5M Megapixel Universal
동기화	Internal
주사 방식	Progressive Scan

렌즈

초점 거리	2.8mm 4.0mm
조리개	F2.0
렌즈 타입	Fixed
IRIS 제어	Auto Exposure
화각	2.8mm (D:126 , H:103 , V:78) / 4.0mm (D:106 , H:82 , V:60) 4.0mm (D:106 , H:82 , V:60)

카메라 기능

전자식 셔터 속도	1/30(25) - 1/30,000 Slow Shutter (OFF-x32)
자동 이득 조절	Yes
주간 야간 모드	TDN (True Day & Night)
노이즈 제거	2D/3D DNR
와이드 다이내믹 레인지	Double Scan WDR
다이내믹 레인지	120dB or above
LED 수량	H2IR
LED 도달거리	50ft
감마	0.5
기타 기능	Motion Detection Privacy Zone White Balance Backlight Mirror & Flip

입출력 & 이벤트

오디오 입출력	No
알람 입출력	No
UTC 내장	UTC

입출력 & 이벤트

UTP 내장	No
--------	----

전원

전원	DC12V Voltage DC12V
소비 전력	DC(LED OFF) :2W (176mA) DC(LED ON) : 2.69W (224mA)

동작 환경

동작 온도	-20°C ~ 50°C
콜드 스타트	No
동작 습도	Less than 90%(Non-Condensing)
충격 대응	IK10
방진 방수 대응	IP67
인증	FCC CE ROHS

외관

하우징 모델명	VD7
케이스 타입	Outdoor Dome
재질	Aluminum-Die Casting
색상	White
크기 (W X D X H)	105mm 60.7mm
무게	0.35

Compatible Accessories

 <p>BJC12 JUNCTION BRACKET</p>	 <p>BC11 NPT</p>	 <p>BJC04 Junction Bracket</p>	 <p>BW11 Wall Bracket</p>
--	--	---	---



BC11
Ceiling Bracket



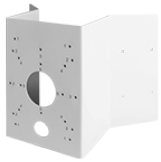
GP02
Gang Bracket



BJC09
Wall Junction Bracket



BP01
Pole Mount Bracket



BCO01
Corner Mount Bracket