

2M HD Analog IR Indoor Dome

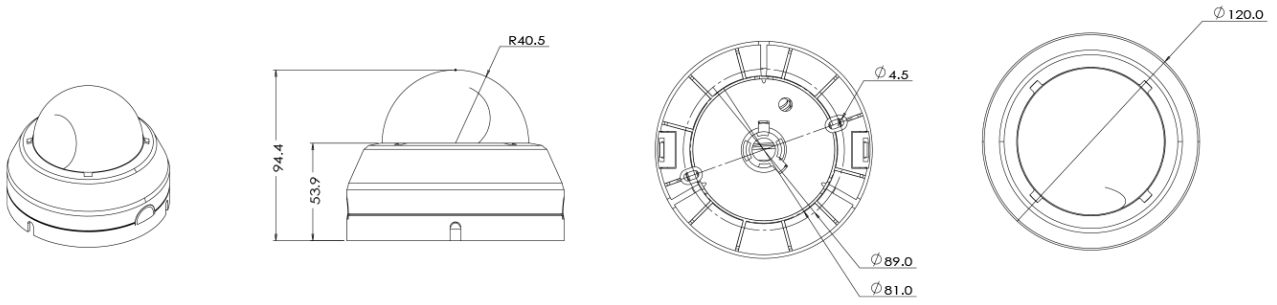
CVP2-12-R

Features

- Analog High Definition Universal over Coax Technology
- Analog High Definition Universal over UTP Technology
- Sens-up Super Low Light Technology
- 1/3" CMOS Sensor
- 1080P Resolution at 30fps
- Wide Dynamic Range (WDR)
- Varifocal P-Iris Lens from 2.8~12mm
- Smart IR™ with Intelligent Camera Sync. 100ft Range
- Smart DNR™ 3D Digital Noise Reduction
- Highlight Masking Exposure (HME)
- True Day/Night Mechanical IR Cut Filter
- Test Video-BNC Output
- Easy Icon Driven OSD Menu with Built-in Joystick
- Programmable Privacy Zones
- Auto Gain Control (AGC)
- Back Light Compensation (BLC)
- Dynamic Range Compressor (DRC) Reveals Low Light Detail
- Auto White Balance (AWB)
- OSD Control via Coax Cable using UT
- RS485



Dimension (mm)



Specification

비디오

이미지 센서	1/3" 2M CMOS
채널 수	1
총 화소	1956(H) x 1266(V)
화소	1944(H) x 1092(V)
최대 해상도	1920 X 1080
최저저도	Color(at Day) : 0.03Lux (F1.4, 30IRE) B/W(at Night) : 0 lux(With IR)
영상 출력	AHD or TVI or CVI or CVBS
설치자용 비디오 출력 (2nd Video Out)	CVBS
신호 기술	Max 2M Megapixel Universal
동기화	Internal
주사 방식	Progressive Scan

렌즈

초점 거리	2.8~12mm
조리개	F1.4
렌즈 타입	Vari-Focal
IRIS 제어	P-IRIS
화각	D:102.2 , H:88 , V:47.8 (Wide) D:38 , H:33 , V:18.7 (Tele)

카메라 기능

전자식 셔터 속도	1/30(25) - 1/30,000 Slow Shutter (OFF-x32)
자동 이득 조절	Yes
주간 야간 모드	TDN (True Day & Night)
노이즈 제거	2D/3D DNR
와이드 다이내믹 레인지	Double Scan WDR
다이내믹 레인지	120dB or above
LED 수량	24IR
LED 도달거리	100ft
감마	0.5
기타 기능	Motion Detection Privacy Zone White Balance Backlight Mirror & Flip

입출력 & 이벤트

오디오 입출력	No
알람 입출력	0/1
RS485	PELCO D

입출력 & 이벤트

UTC 내장	UTC
UTP 내장	No

전원

전원	DC12V / AC24V Dual Voltage DC12V AC24V
소비 전력	DC(LED OFF) :2.94W (245mA) DC(LED ON) : 5.22W (435mA) AC(LED OFF) :2.5W (152mA) AC(LED ON) :4.35W (294mA)

동작 환경

동작 온도	-20°C ~ 50°C
콜드 스타트	No
동작 습도	Less than 90%(Non-Condensing)
충격 대응	No
방진 방수 대응	No
인증	FCC CE ROHS

외관

하우징 모델명	VP2
케이스 타입	Indoor Dome
재질	Plastic
색상	White
크기 (W X D X H)	120mm 89.4mm
무게	0.23

Compatible Accessories



GP02
Gang Bracket

