

4K IP IR Pano Bullet

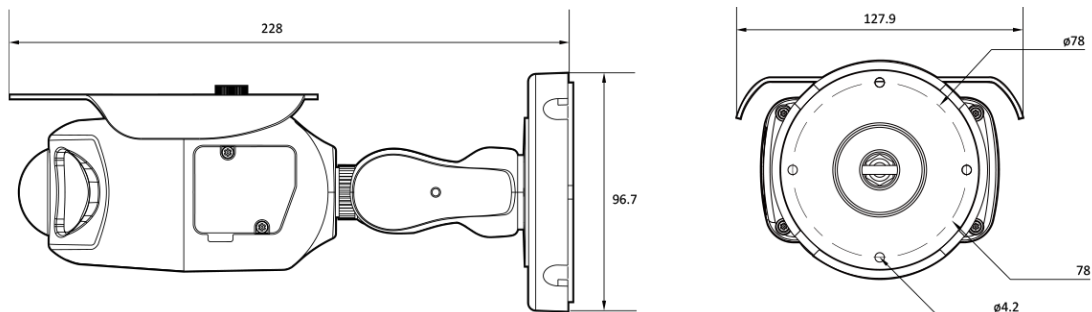
NSF1-58-R

Features

- 4K 180도 카메라
- 1/1.8" 고감도 센서
- 최대 해상도 3840(수평)X2160(수직)/30fps
- 수평 화각 175도/180도 어안 렌즈
- Day & Night(ICR)/IR 가시 거리 22미터
- 역광 보정(WDR)/3DNR
- SD/SDHC/SDXC 메모리 슬롯
- PoE IEEE 802.3af/Class3
- IP67/IK10
- 국내 제조 및 연구 개발



Dimension (mm)



Specification

비디오

이미지 센서	1/1.8" 9.17M CMOS
채널 수	1
총 화소	3952(H) X 2320(V)
최대 해상도	3840(H) X 2160(V)
최저저도	COLOR: 0.29Lux BW: 0Lux with IR
설치자용 비디오 출력 (2nd Video Out)	1 [CVBS 1.0V p-p (75Ω)]
신호 대 잡음비	50dB
주사 방식	Progressive Scan

렌즈

초점 거리	2.3mm
조리개	F2.8
렌즈 타입	Fixed
IRIS 제어	Auto Exposure
화각	H:175 / V:80
팬 / 틸트 / 줌	Zoom :Fixed

카메라 기능

전자식 셔터 속도	Auto / Manual (1/15 ~ 1/32000) Anti-Flicker Slow Shutter(1/2,1/3,1/5,1/6,1/7.5, 1/10)
자동 이득 조절	Auto
주간 야간 모드	TDN (True Day & Night)
노이즈 제거	3D DNR
와이드 다이내믹 레인지	WDR(2x)
다이내믹 레인지	120dB or above
LED 수량	H4IR
LED 도달거리	70ft(22m)
프라이버시 기능	No
기타 기능	Motion-Detection Mirror&Flip

지능형

AI 지능형	No
--------	----

인코더

비디오 압축 방식	H.264 H.265 MJPEG
-----------	-------------------

인코더

지원 해상도	H.265 : 3840x2160/2560x1440/1920x1080/1280x720/640x480/640x360/352x288/352x240 H.264 : 3840x2160/2560x1440/1920x1080/1280x720/640x480/640x360/352x288/352x240 MJPEG : 1920x1080/1280x720/800x600/768x432/704x576/704x480/640x480/640x360/352x288/352x240
지능형 코덱	Yes
멀티 스트리밍	Triple Streaming(3rd Only MJPEG)
비디오 비트레이트	100Kbps~25Mbps
비트레이트 제어	Multi Streaming CBR/VBR at H.264,H.265 (Controllable frame rate and Bandwidth)
비디오 비트레이트 추가	Multi-rate for Preview and Recording
오디오 압축 방식	G.711 ulaw
기타 기능	Dynamic ROI(Region of Interest)

입출력 & 이벤트

오디오 입출력	1 Line Input[1.0Vrms, 3K ohm]/1 Line Output
알람 입출력	1 Line/1 Line
마이크	No
이벤트 동작	Motion Alarm Network Disconnection Temperature Critical Illegal Login Schedule Sensor Detection
알림	FTP E-Mail Alarm Out SD Card

네트워크

이더넷	RJ45(1000Base-T(1Gbps))
프로토콜	TCP/IP UDP AutoIP RTP(UDP/TCP) RTSP NTP HTTP HTTPS SSL DNS DDNS DHCP FTP SMTP ICMP SNMPv1/v2/v3(MIB-2) ONVIF
보안	HTTPS(SSL) IP filtering 802.1x Digest Authentication
응용 인터페이스	CGI API ONVIF
웹뷰어	MS Edge® Google Chrome®
영상 관리 소프트웨어 (VMS)	DW Spectrum® IPVMS
지원 언어	English Korean Japanese
메모리	Micro SD Micro SDHC Micro SDXC
SD 카드 소켓	1

전원

전원	Adaptor is not included DC12V PoE IEEE 802.3af Class3
소비 전력	DC Max: 8.9W(12VDC 0.74A) PoE Max: 12.3W(48VDC 0.26A)

동작 환경

동작 온도	-20°C ~ 50°C
콜드 스타트	No
동작 습도	10-90% RH(Non-Condensing)
충격 대응	IK10

동작 환경

방진 방수 대응	IP67
인증	FCC CE ROHS KC

외관

하우징 모델명	SF1
케이스 타입	Outdoor Bullet Fisheye Specialty
재질	Aluminum-Die Casting
색상	White
크기 (W X D X H)	222.5mm 96.7mm
무게	0.97kg

Compatible Accessories



BJC11

JUNCTION BRACKET



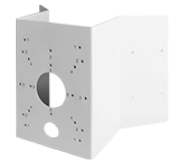
BJC01

Junction Bracket



BP01

Pole Mount Bracket



BCO01

Corner Mount Bracket